

TM3006 teknisk manual

Revision: 7.95

INDHOLDSFORTEGNELSE

1	Transientbeskyttelse	2
2	Stærkstrømstilslutninger	2
3	Sensortilslutninger	2
4	Printet	3
5	Miljø:	3
6	Kobling af TM3006 Ved 400 Vac.....	4
7	Kobling af TM3006 Ved 230 Vac.....	4

1 VIGTIGE BEMÆRKNINGER

Denne dokumentation tjener udelukkende som en hjælp til stokerproducentens beskrivelse af sit produkt. Techno-Matic A/S giver ingen garanti for, at denne dokumentation overholder de nationale og internationale krav til dokumentation af produktet, da dette påhviler den enkelte stokerproducent. Techno-Matic A/S vil dog være taknemmelig for kommentarer og forslag, der kan hjælpe til at forbedre denne manual.

Vær opmærksom på, at før der røres fysisk ved noget i anlægget, bør strømmen til hele systemet være afbrudt, da der ellers kan opstå farlige situationer. Indgrib i installationer må kun foretages af personer, der har fået tilladelse fra stokerfabrikanten og er autoriseret ifølge national lovgivning.

2 TRANSIENTBESKYTTELSE

For at sikre styringen mod forstyrrelser, bør relæer og magnetventiler transientbeskyttes. (DC relæer og magnetventiler med dioder og AC relæer og magnetventiler med RC filter).

3 STÆRKSTRØMSTILSLUTNINGER

Der bør altid være monteret en hovedafbryder som afbryder alle faser og nul .

Vær opmærksom på at forsikre systemet med max 10A forsikring. Vær også opmærksom på at overholde max grænsen for den samlede belastning af udgange.

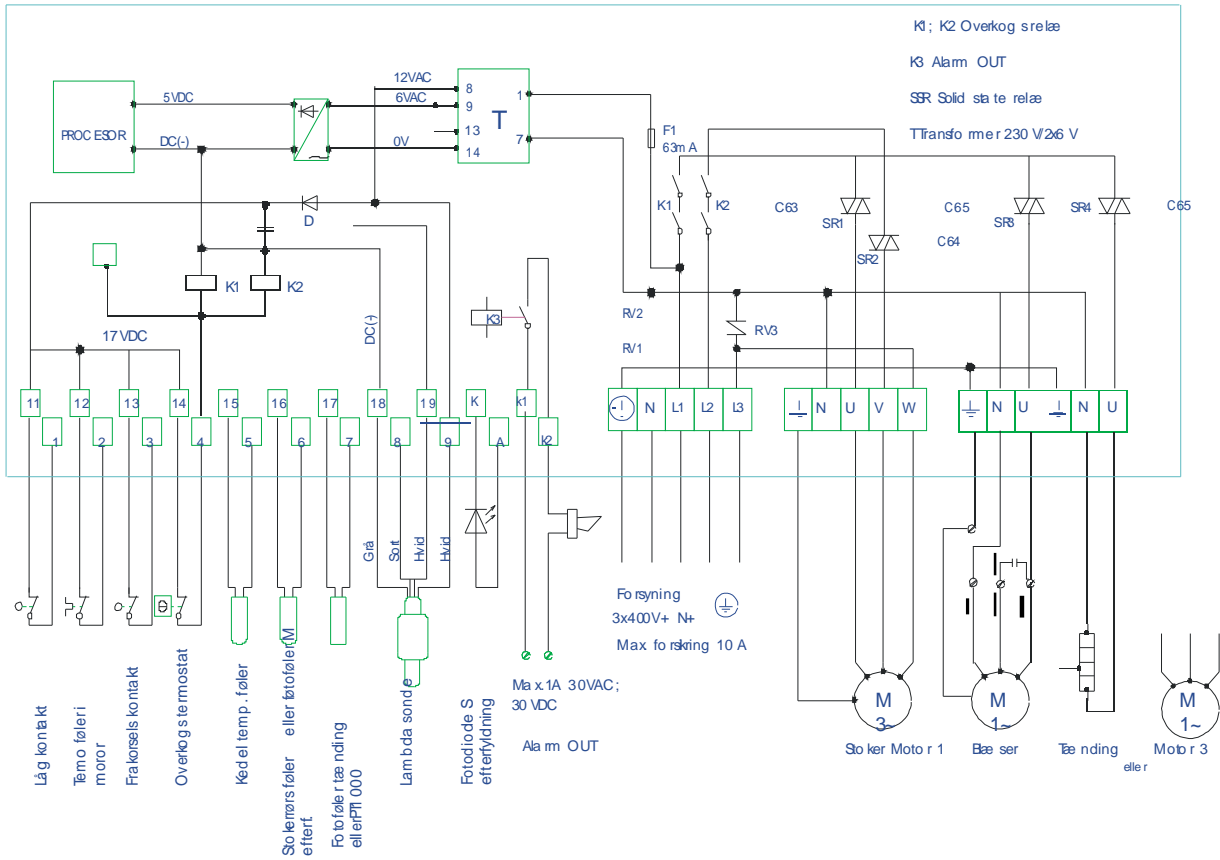
Forsynings kablet skal være af passende dimension og monteres med passende forskruring.

Forsyning		
Klemme Main supply N L3 L2 L1	Forsyning til system	230VAC (L1) eller 400VAC. 50 Hz. Husk altid at tilslutte N. Max forsikring 10A
Stærkstrømsudtag		Max samlet belastning på alle udgange 2000W
Klemme Stoker N U V W	Tilkobling af stokermotor	230VAC (U) Max belastning 550W eller 400VAC. Max belastning 3*550W
Klemme Blower N U	Tilkobling af blæsermotor	230VAC. Max belastning 550W
Klemme Ignition/ Motor 2 N U	Tilkobling af tændingsenhed/ Motor 2	230VAC. Max belastning 550W

4 SENSORTILSLUTNINGER

Digitale indgange		
Klemme 1 & 11	Sikkerheds indgang	On/off kontakt
Klemme 2 & 12	Sikkerheds indgang	On/off kontakt
Klemme 3 & 13	Sikkerheds indgang	On/off kontakt
Klemme 4 & 14	Overkogstermostat	
Analoge indgange		
Klemme 5 & 15	Kedeltemperaturføler	NTC termistor (12kOhm ved 25 C)
Klemme 6 & 16	Stokerrørstemperaturføler	NTC termistor (12kOhm ved 25 C)
Klemme 7 & 17	Fotoføler Røgstemperaturføler	Danfoss LDS PT1000 (6 mW)
Klemme 8 & 18	Iltsensor	Lambdasonde
Forsyning lambdasonde		
Klemme 9 & 19	Iltsensor varmelegeme	12VAC til varmelegeme. Bemærk: Under opvarmning af iltensor falder forsyningen til computeren bort i op til 3 minutter!
Fotodiode		
Klemme K & A	Fotodiode sender	K = 0V. DC. A = 5V DC.
Alarm udgang		
Klemme k1 & k2	Alarm udgang	Potentialefri udgang: Max. 1A. Max. 30 V AC. 30V DC

7 KOBLING AF TM3006 VED 400 VAC.



8 KOBLING AF TM3006 VED 230 VAC.

